

Massblatt / Dimension / Mesures

AQUATOR
Swiss made coffee machines

Aequator AG St. Gallerstrasse 229 CH-9320 Arbon

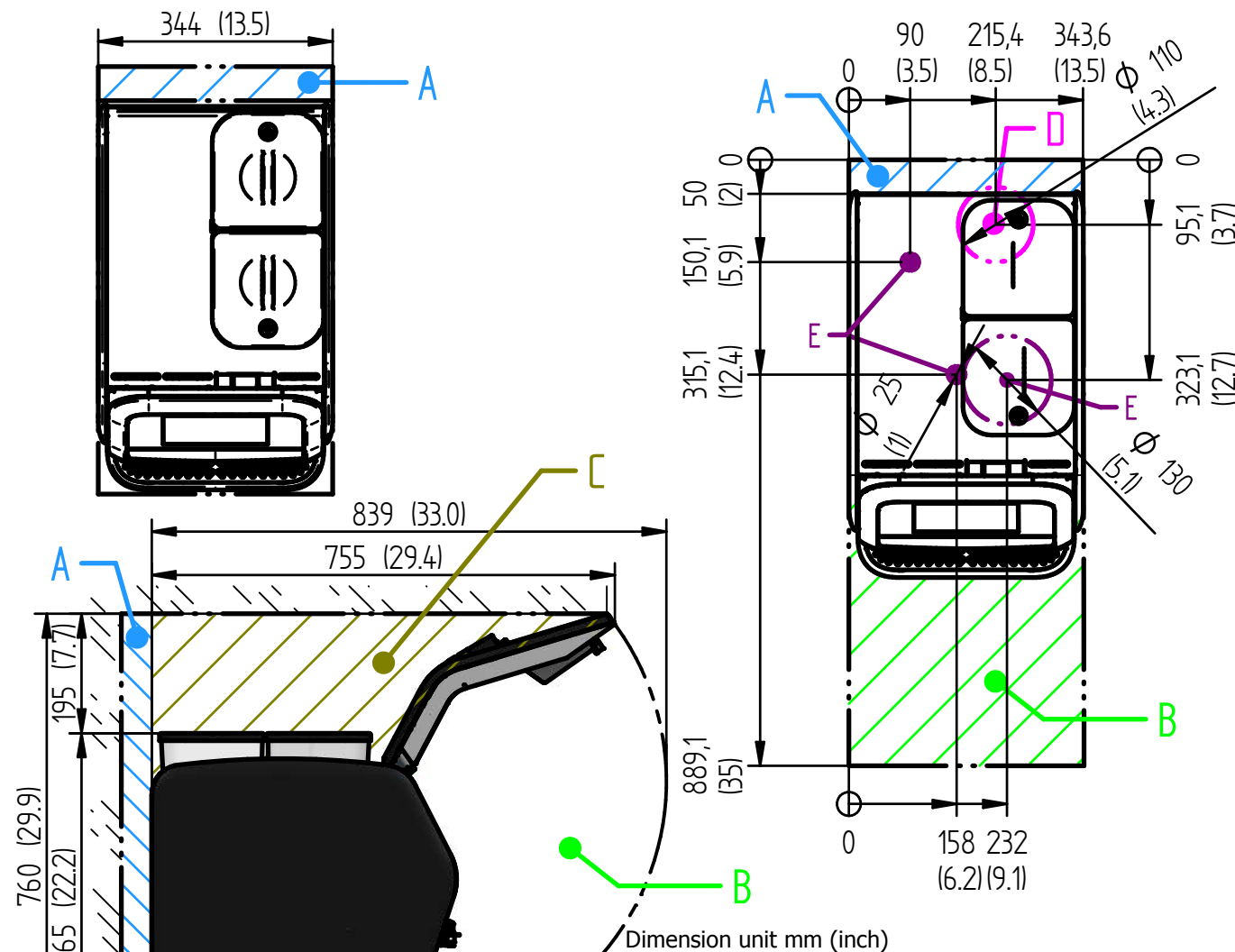
Bolivia

Zeichnungsnummer / drawing number

1007594

Revision / revision

001



Legende / legend / légende

- A:** Freiraum für Belüftung / free space for ventilation / espace pour ventilation
- B:** Freiraum zum öffnen der Türe / Free space to open the door / espace pour ouvrir la porte
- C:** empfohlener Freiraum für Bohnenbefüllung / recommended free space to fill in beans / espace recommandé pour remplir grains à café 200mm (7.9")
- D:** Ausschnitt für Anschlüsse / opening for connections / ouverture pour connexions
- E:** Ausschnitt für Direktsatzabwurf / opening for direct drop waste disposal / ouverture pour éjection directe du marc

1: Haupthahn (Rohwasser) / water connection / branchement d'eau
1-8bar

2: Entkalkungsgerät mit Partikelfilter / de-scaling device with particle filter / appareil anticalcaire avec filtre à particules

3: Elektrospeisung / electric supply / prise de courant
230V / 50 Hz / 3000W / 13A

4: Ablauf / waste water / eau usée
ø25mm (1.0")

This drawing is our intellectual property. Without the written consent it may not be copied neither made reproduced, communicated to third persons or accessible.

Diese Zeichnung bleibt unser geistiges Eigentum. Sie darf ohne schriftliche Einwilligung weder kopiert, vervielfältigt, noch dritten Personen mitgeteilt oder zugänglich gemacht werden.